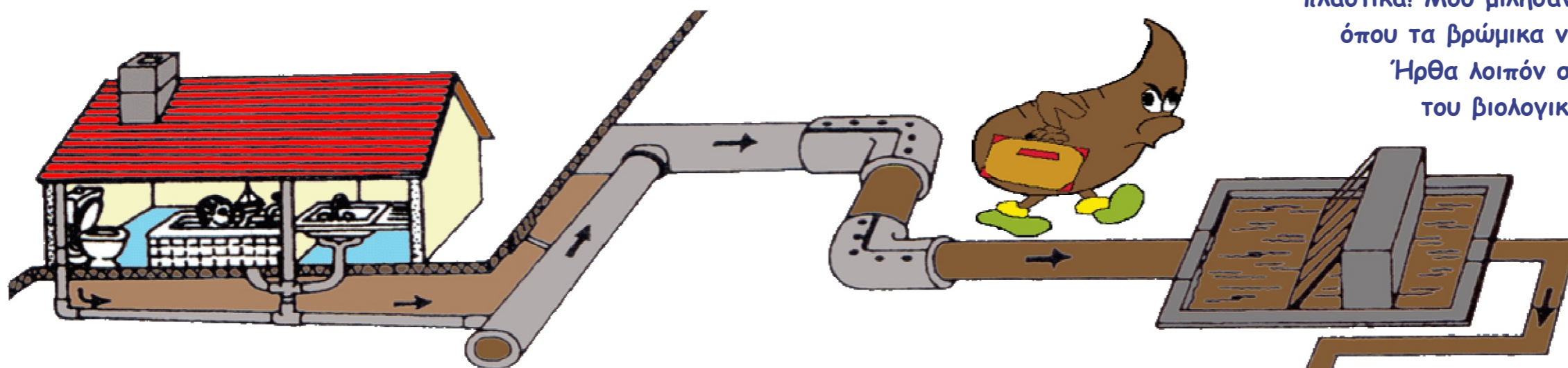




## Ελάτε μαζί μου σ' ένα παράξενο ταξίδι!

Είμαι τόσο άσχημη και βρωμερή!  
Μάλλον μυρίζω απάισια! Και γύρω μου  
βρώμικο νερό με σκουπίδια, ξύλα, υφάσματα,  
πλαστικά! Μου μίλησαν για ένα ταξίδι παράξενο  
όπου τα βρώμικα νερά, γίνονται καθαρά.  
Ήρθα λοιπόν στις εγκαταστάσεις  
του βιολογικού καθαρισμού.



Τι ωραία που νιώθω!  
Έγινα ξανά όπως πριν!  
Είμαι πλέον μια σταγόνα  
καθαρή σε μια καθαρή λίμνη!

Εδώ, τώρα, είναι λίγο καλύτερα.  
Απομακρύνθηκαν τουλάχιστον  
κάποια σκουπίδια.  
Είμαστε όμως ακόμη πολύ  
βρώμικο νερό!  
Ξέρω ότι αν χυνόταν  
αυτό το νερό στη λίμνη μας,  
θα έκανε κακό στα φυτά  
και τα ζώα της.

Σ' αυτή τη δεξαμενή που είμαστε τώρα γίνεται  
μεγάλη ταραχή! Μα ποιος μας ανακατεύει;  
Ευτυχώς υπάρχει πολύ οξυγόνο.  
Οι μικροσκοπικοί οργανισμοί, βακτήρια τα λένε,  
που ζουν εδώ θα πάρουν από πάνω μου όλη τη βρωμιά!

